

РАСПАШНЫЕ ПЛЕНОЧНЫЕ ВОРОТА SWING PVC DOORS



Назначение изделия

Ворота пленочные распашные предназначены для уменьшения теплопотерь, устранения сквозняков и стабилизации температурно-влажностного режима в производственных и складских помещениях, морозильных камерах, магазинах и супермаркетах.

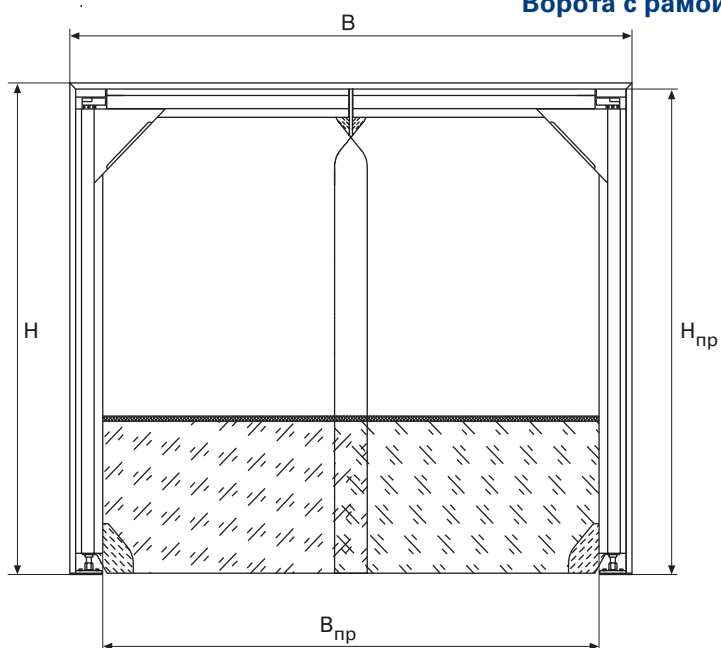
Product purpose

The strip industrial doors are used for separation of space between storage facilities. These doors are used for industrial and storage facilities, for freezing rooms, shops and supermarkets. They decrease the heat loss, stabilize microclimate in premises.

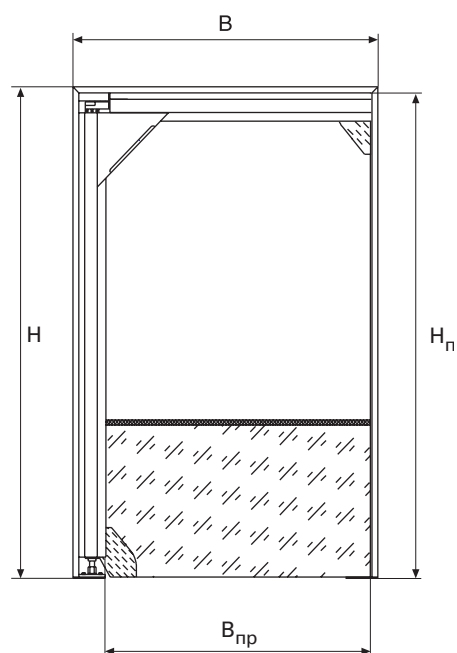
Технические характеристики

Характеристика Characteristic	Единица измерения Units	Стандартная пленка Standard film
Плотность Density	г/см ³ g/sm ³	1.22
Светопроницаемость Transparency	%	80
Прочность на разрыв Tensile strenght	Н/мм ² N/mm ²	16
Относительное удлинение Extension strain	%	340
Теплопроводность heat conductivity	Вт/(м·К) W/(m·K)	0.14
Шумопоглощение Noise absorption	Дб dB	35
Рабочий диапазон температур Work temperature range	°C	от -15 до +50
Толщина Thikness	мм mm	7

Ворота с рамой

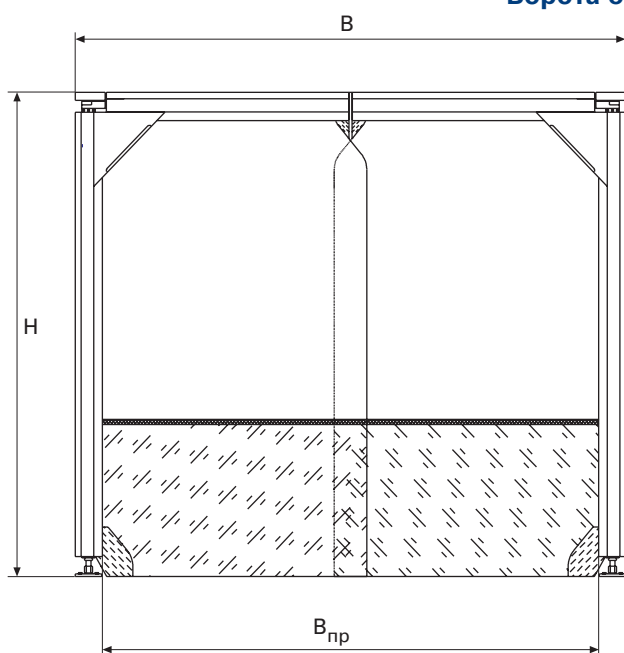


$$\begin{aligned} H_{\text{пр}} &= H - 30 \\ B_{\text{пр}} &= B - 225 \end{aligned}$$

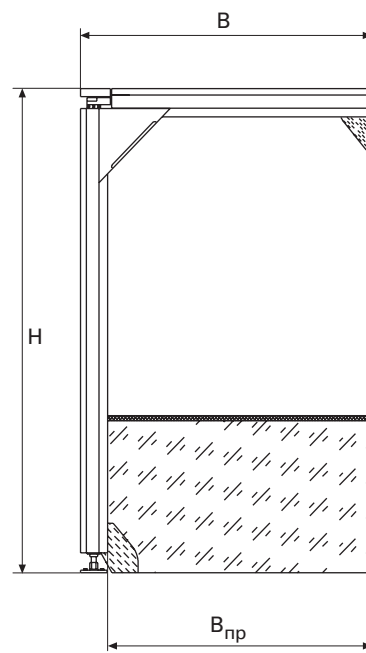


$$\begin{aligned} H_{\text{пр}} &= H - 30 \\ B_{\text{пр}} &= B - 140 \end{aligned}$$

Ворота без рамы



$$\begin{aligned} H_{\text{пр}} &= H \\ B_{\text{пр}} &= B - 175 \end{aligned}$$



$$\begin{aligned} H_{\text{пр}} &= H \\ B_{\text{пр}} &= B - 90 \end{aligned}$$

Обозначения и размеры распашных пленочных ворот

H - высота проема;
B - ширина проема.

H_{пр} - высота проема в свету;
B_{пр} - ширина проема в свету.

Примечание: рама ворот изготавливается из трубы 60x30x2 мм.

